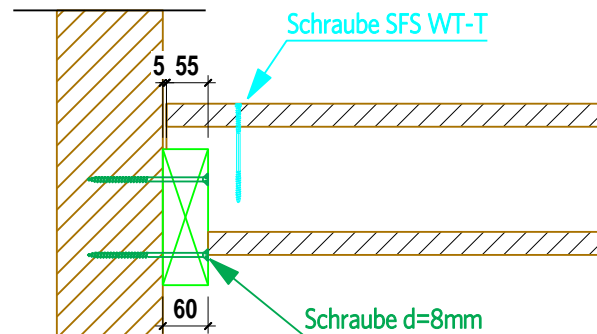
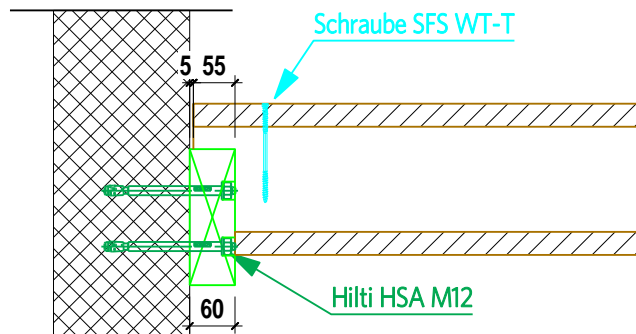
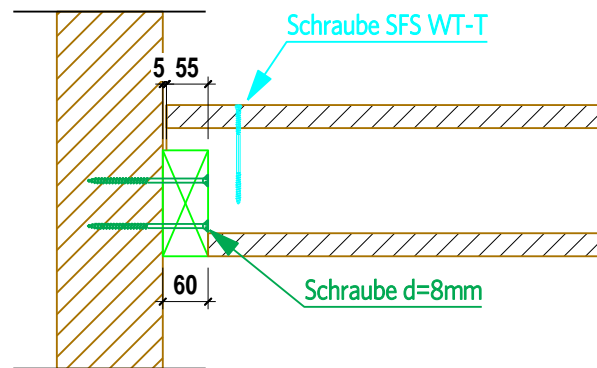
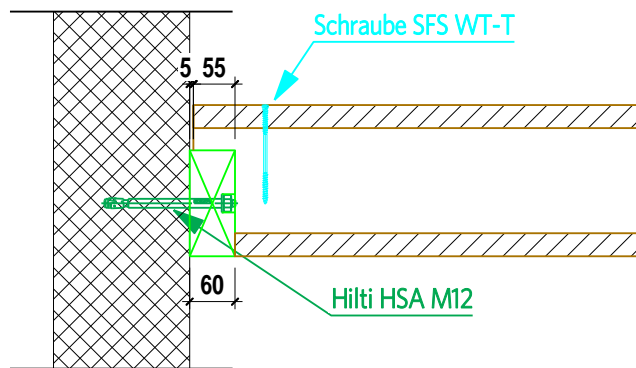
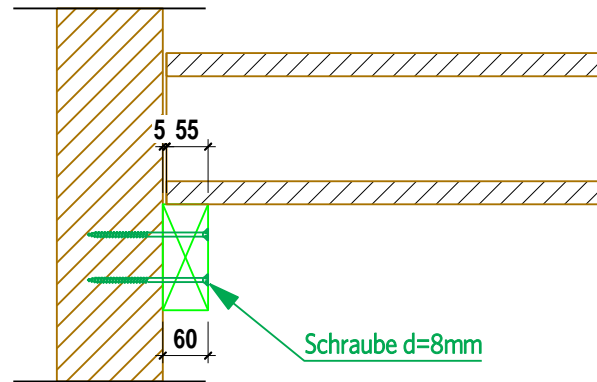
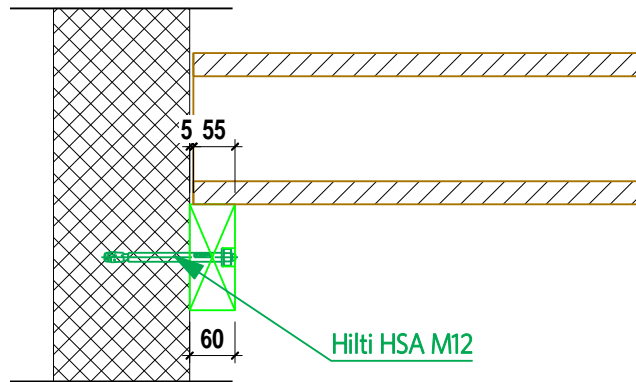


Detail Auflager mit Auflagerlatte Mst. 1:10

01.01.2011/FH



Alle Auflagerdetails müssen vor der Ausführung statisch überprüft und vom Ingenieur freigegeben werden!